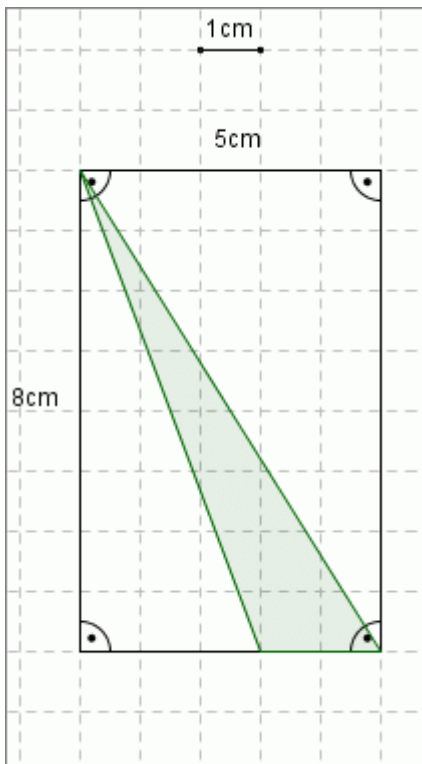
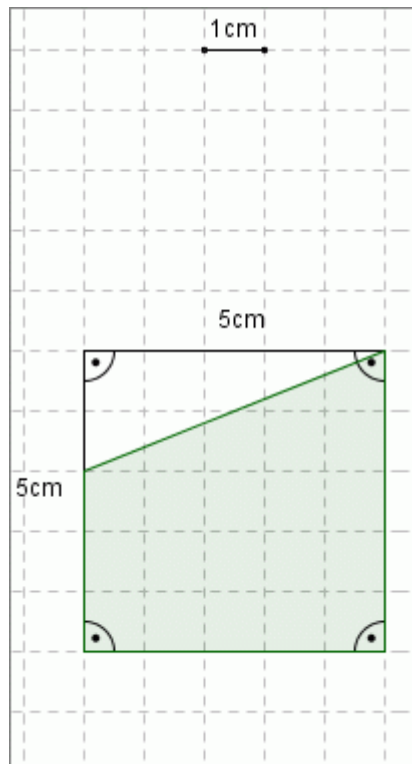


Berechne jeweils den Flächeninhalt der grün gefärbten Figur

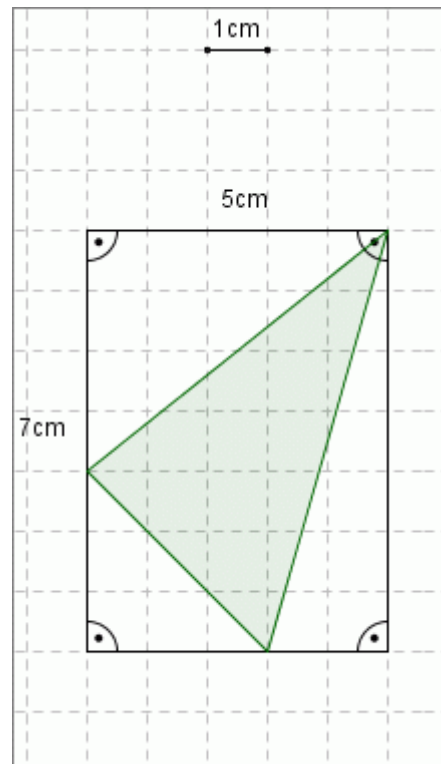
Arbeitsblatt zur Webseite: <http://www.realmath.de/Neues/Klasse9/viereck/flaecheaufgabe.html>



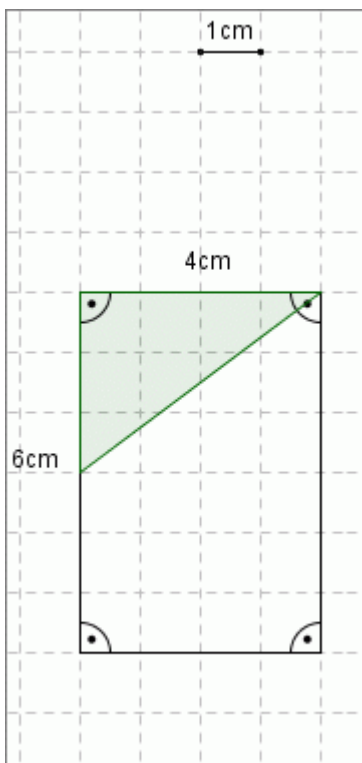
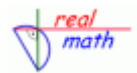
A =



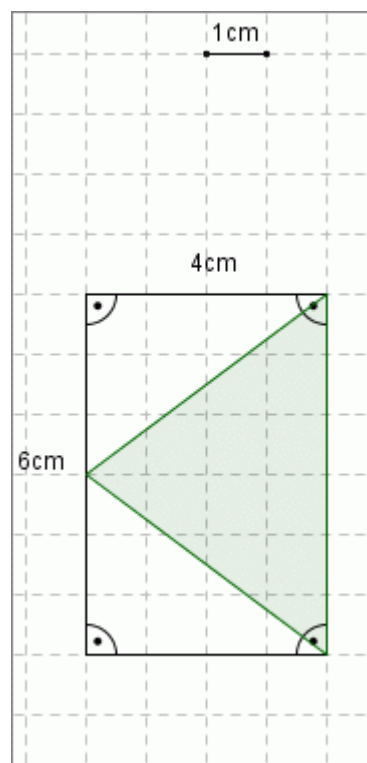
A =



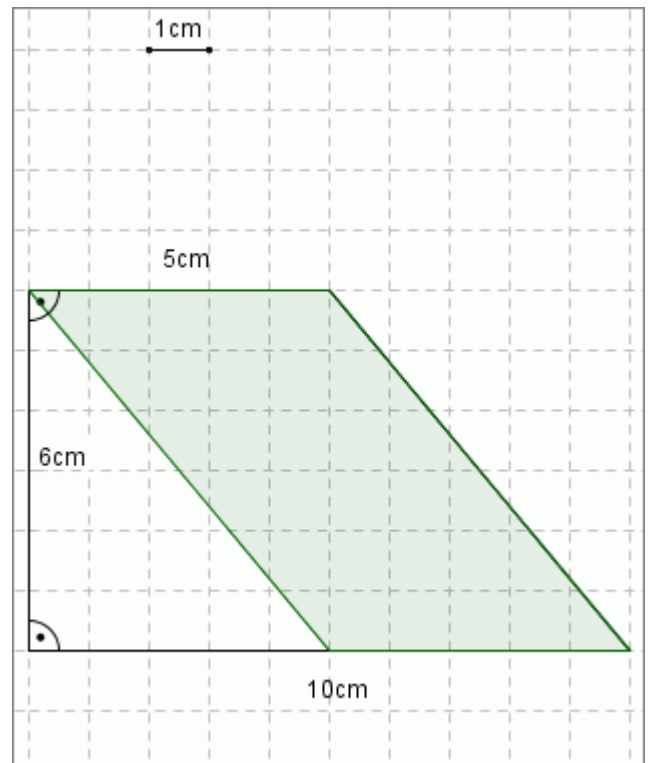
A =



A =



A =



A =